

FICHA TÉCNICA
MURO CORTINA
EXPUESTO

Instalaciones y Servicios Macopa S.A.

Calle Blancos
Goicoechea, San José,
Costa Rica

Central Mayoreo: 2010-7310
Central Proyectos: 2211-9050
www.macopa.com

Muro Cortina Expuesto

DESCRIPCIÓN GENERAL

El sistema de muro cortina expuesto se compone principalmente de dos perfiles de aluminio que se colocan de forma vertical y horizontal a lo largo de la fachada que se desea acristalar. Esta estructura se ancla a la estructura principal del edificio comportándose de forma autoportante, respondiendo de acuerdo con un análisis de cargas de viento para asegurar la estabilidad y el correcto funcionamiento del sistema ante la presión del viento y movimientos sísmicos.

ESPECIFICACIÓN TÉCNICA

El sistema de muro cortina expuesto de Macopa Vidrios está compuesto por perfiles de aluminio con aleación AA6063 y temple T5, disponible en dimensiones de 4" x 2" y permite acristalamientos con unidades de vidrio doble.

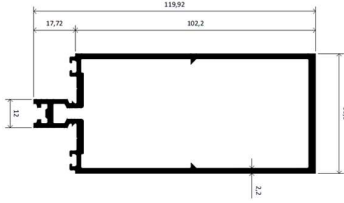

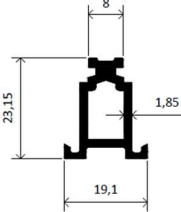

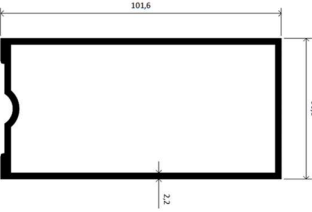

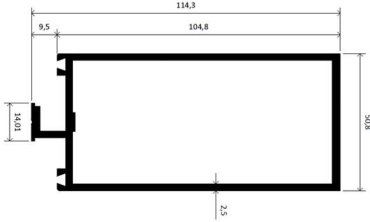

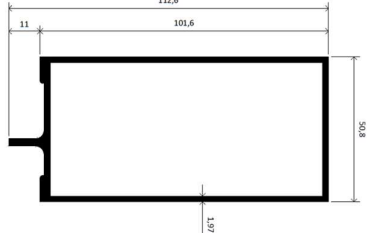

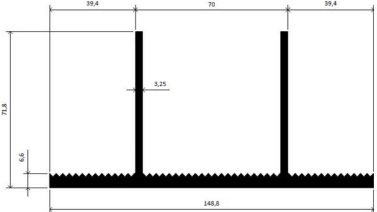

El sistema tiene opción de doble acabado debido a su tapa externa y marco interno, la tapa con menor profundidad le brinda una mayor elegancia al sistema simulando estar a nivel de la superficie del vidrio.

El sistema de muro cortina permite la combinación de perfiles verticales y horizontales ocultos, siendo esta una opción para brindar una fachada con una estética más limpia y moderna.

CARACTERÍSTICAS

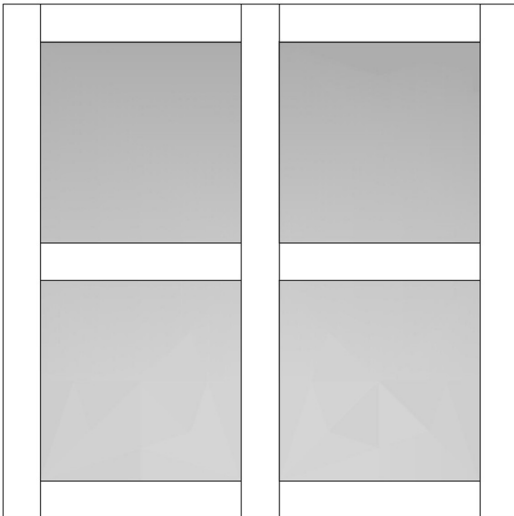
- Dimensiones de sistema disponibles: 4"x2"
- Espesor de pared de 1.6 mm a 3.00 mm.
- Aplicación de unidades de vidrio monolítico, laminado o vidrio doble con vidrios de control solar y separador flexible.
- Utiliza empaque perimetral externo e interno.
- Corte de perfiles a 90°.
- Unión de perfiles horizontales a verticales por medio de escuadra de fijación
- Unión de perfiles verticales anclajes a estructura por medio de anclaje de aluminio.
- Incluye perfil para junta telescópica para empate entre perfiles verticales.
- Acabado anodizado de fábrica o pintura electrostática.
- Otros acabados y colores se manejan contra pedido

COMPONENTES

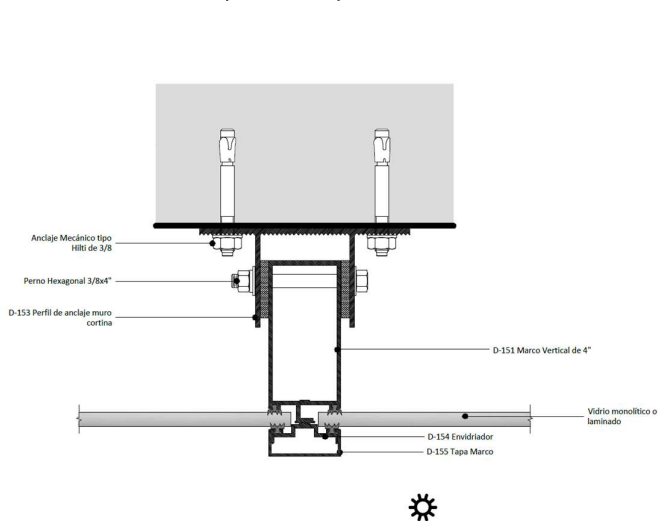
Código	Descripción	Peso gr/m	Perfil	3D
D-148	Marco muro cortina	2256		
D-149	Adaptador muro cortina	371		
D-150	Vertical oculto muro cortina	1841.15		
D-151	Marco muro cortina	2356.94		
D-152	Horizontal oculto muro cortina	1814.2		
D-153	Anclaje muro cortina	3504.24		

D-154	Envidriador muro cortina	530.62		
D-155	Tapa muro cortina	364.33		

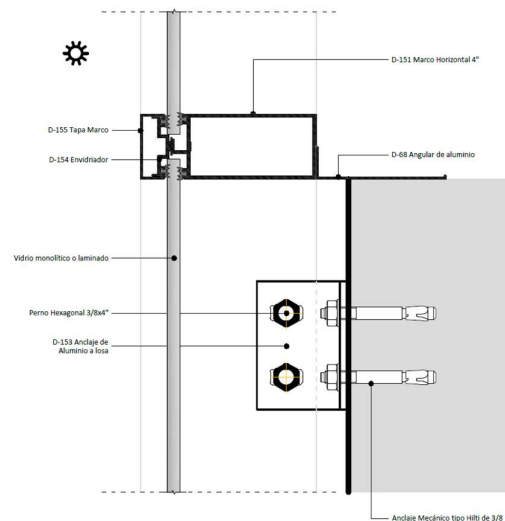
Detalles Típicos



Muro cortina expuesto para vidrio monolítico

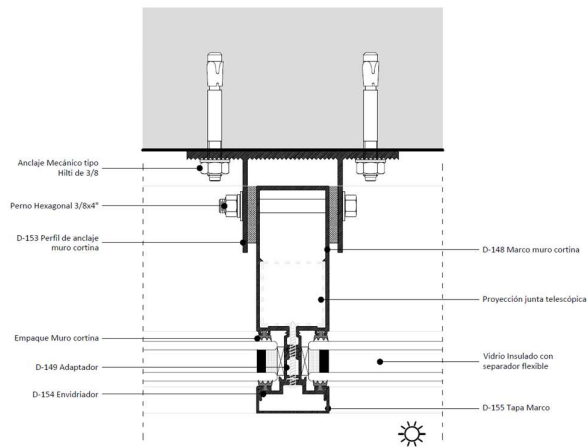


Sección horizontal típica anclaje a losa

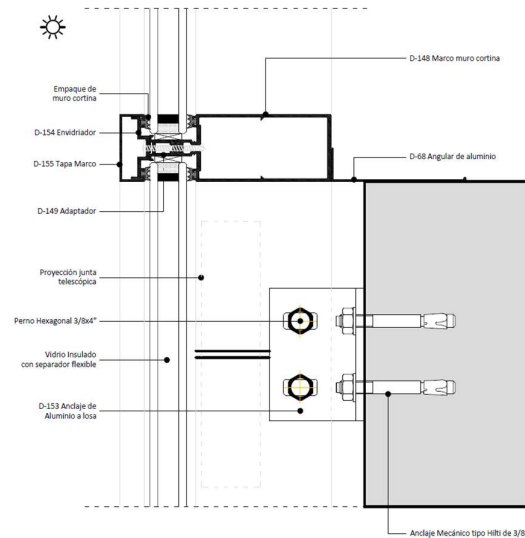


Sección vertical típica anclaje a losa

Muro cortina expuesto para vidrio insulado



Sección horizontal típica anclaje a losa



Sección vertical típica anclaje a losa

POSIBILIDADES DE DIMENSIONES

Dimensiones Máximas



Nota: *La medida máxima va depender de estudio por cargas de viento, dimensiones, espesor y peso de hojas de vidrio.

RECOMENDACIONES

- Es recomendable realizar un estudio de cargas de viento para asegurar el correcto funcionamiento del sistema en cuanto al anclaje a la estructura principal de edificio como del soporte en si mismo y de los vidrios.
- La estructura de fijación o losa debe de tener al menos 20 cm de peralte para la correcta fijación del anclaje del sistema.
- El contratista o instalador debe tomar en consideración el tamaño de los paneles de vidrio para su manipulación y transporte dentro del proyecto, escaleras, elevadores, grúa, esto para evitar posibles reposiciones.

EJEMPLOS DE APLICACIÓN

