

# FICHA TÉCNICA

## SERIE P45

---

### Instalaciones y Servicios Macopa S.A.

Calle Blancos  
Goicoechea, San José,  
Costa Rica

Central Mayoreo: 2010-7310  
Central Proyectos: 2211-9050  
[www.macopa.com](http://www.macopa.com)

## DESCRIPCIÓN

La serie Europa P45 de cortes a 45° es una excelente opción para ventanas fijas y proyectables. La gran posibilidad de perfiles y herrajes permiten aplicaciones fijas, ventanas proyectables y puertas abatibles en aperturas hacia el exterior o interior del espacio.

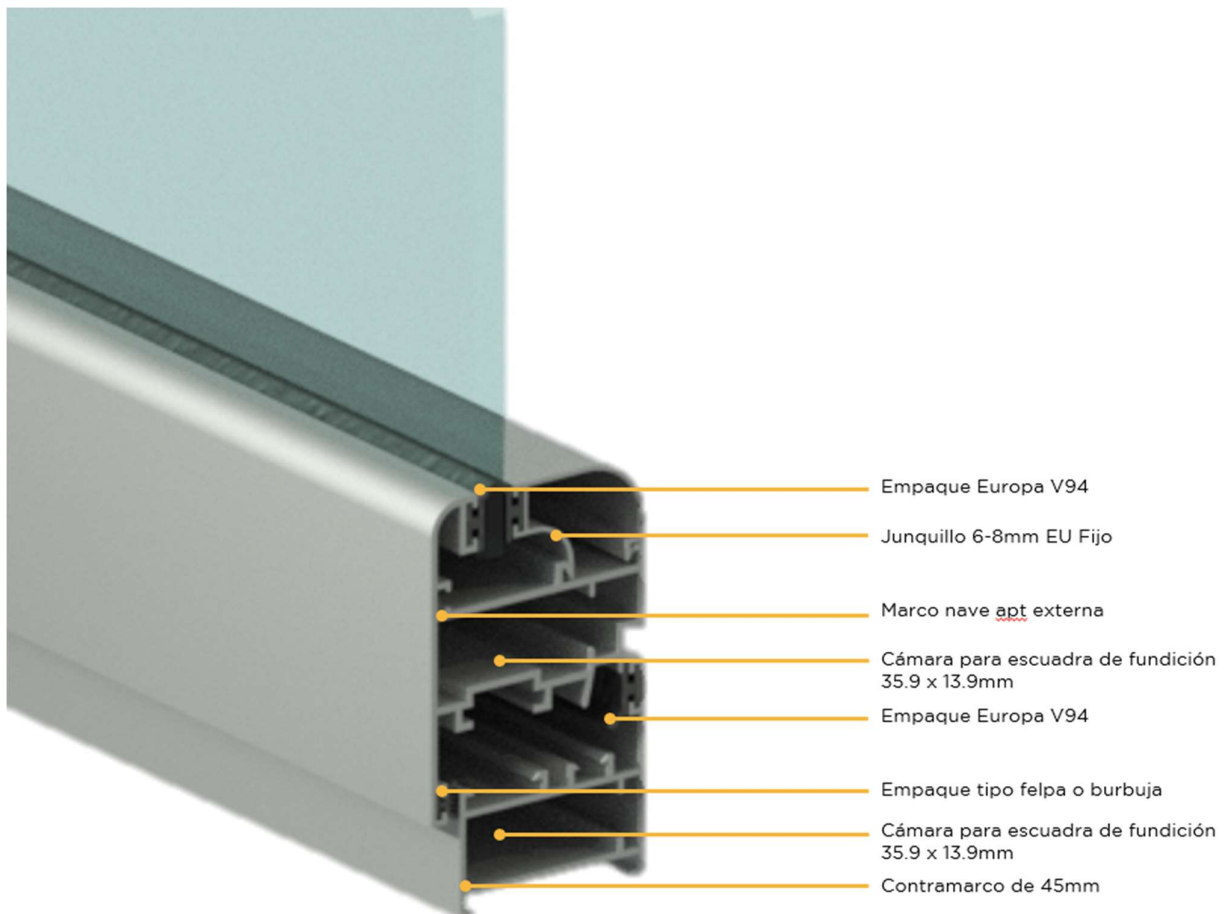
Permite la aplicación del cedazo mosquitero en ventanas proyectables, ya sea apertura externa o interna.

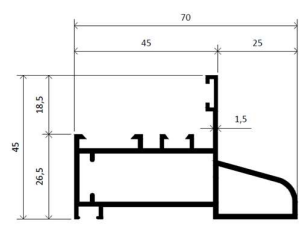

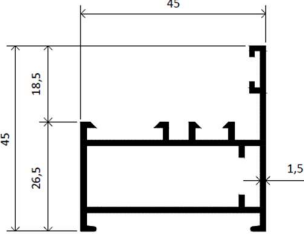

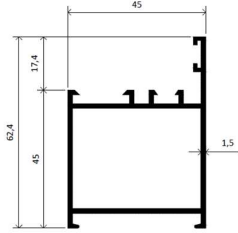

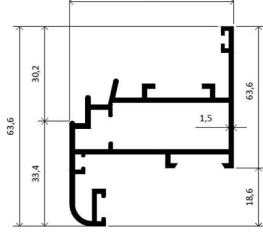

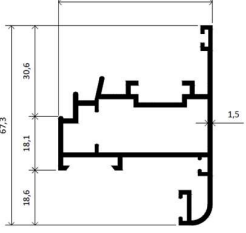

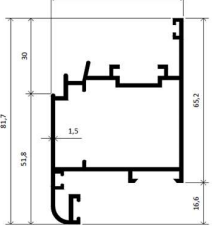

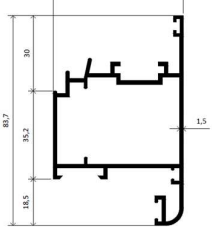

Los perfiles tienen espesores de 1.3mm a 1.5mm, lo que le da resistencia y estabilidad al sistema.

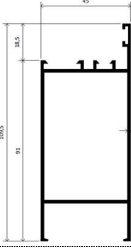

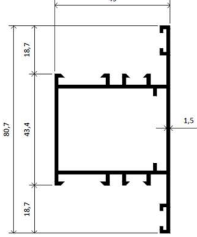

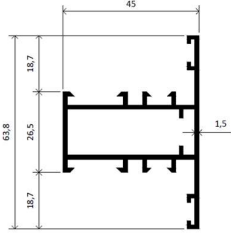

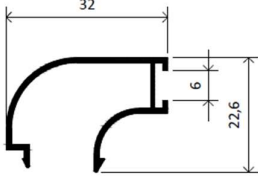

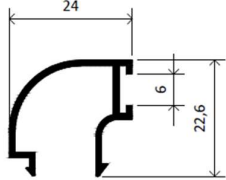

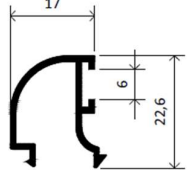

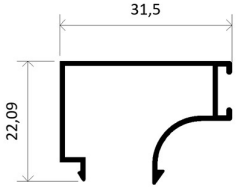

El sistema cuenta con sus empaques y felpas diseñadas para asegurar un buen nivel de estanqueidad y hermeticidad, además de una suave manipulación gracias a los herrajes de Olimpia Hardware.

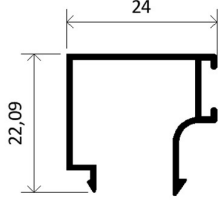

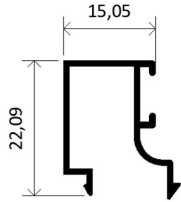

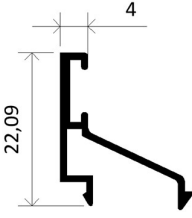

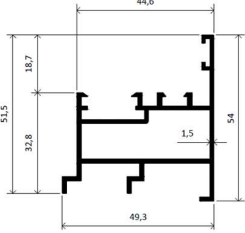

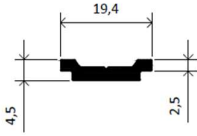

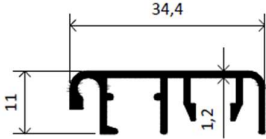



## COMPONENTES DEL SISTEMA



Código	Descripción	Peso gr/m	Perfil	3D
D-101	Contramarco curvo europa	964.60		
D-102	Contramarco europa	759.10		
D-103	Contramarco 45x62mm europa	891.37		
D-104	Marco apertura interna 44x52mm	994.68		
D-105	Marco apertura externa 67.3x52mm	1046.44		
D-106	Marco apertura interna 65.2x52mm	1206.55		
D-107	Marco apertura externa 83.7x52mm	1208.44		

D-108	Marco inferior 150x45mm europa	1558.54		
D-109	Contramarco vertical doble 80.7x45mm	1062.86		
D-110	Contramarco vertical doble europa	929.07		
D-111	Envidriador sencillo europa	260.43		
D-123	Envidriador vidrio doble europa 10-16	234.42		
D-124	Envidriador vidrio doble europa 16-22	218.45		
D-185	Envidriador Recto 32mm	231		

D-186	Envidriador Recto 24mm	199.2		
D-187	Envidriador Recto 15mm	180.84		
D-188	Envidriador Recto 4mm	155.7		
D-120	Marco vertical centro europa	994.68		
D-121	Barra operadora europa	163.60		
D-118	Marco cedazo fijo europa	314.60		

Nota: Todo sistema debe contar con sus kits de herrajes adecuados para cada aplicación, suministrados por Macopa de la casa Olimpia Hardware.

## ACABADOS

### Acabados de aluminio

Código	Acabado
1	Anodizado Natural
2	Anodizado Bronce
3	Imitación Madera
4	Negro Texturizado
5	Blanco Texturizado
6	Bronce Texturizado

Nota: Cualquier otro acabado o #RAL bajo pedido, considerar cantidad y tiempo de importación.

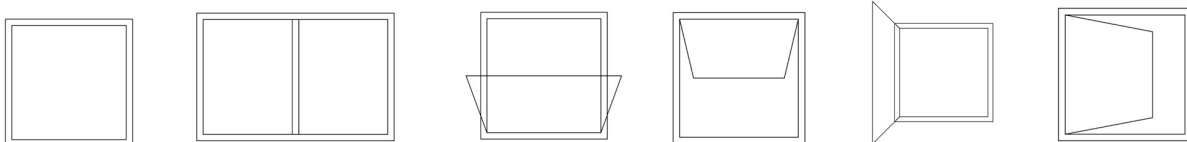
## Acristalamiento

- ❑ Vidrio Monolítico: 6, 8, 10 y 12 mm.
- ❑ Vidrio Laminado: 6 a 12 mm.
- ❑ Vidrio templado: 6, 8, 10 y 12 mm.
- ❑ Vidrio Insulado: hasta 30 mm.

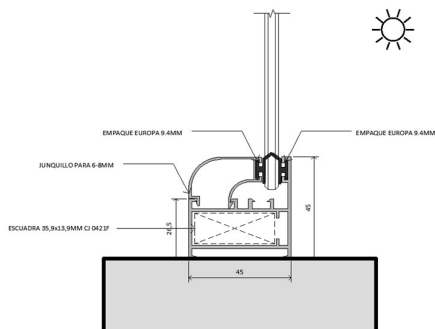
Nota: Ante cualquier diseño específico consultar al área técnica para su correcta aplicación de vidrio en el sistema, de requerir análisis de cargas de viento se debe hacer su estudio respectivo.

## SOLUCIONES ARQUITECTÓNICAS

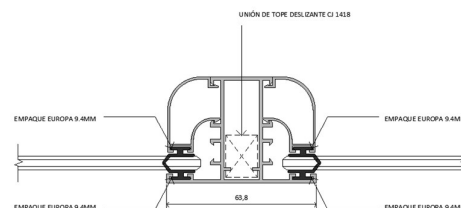
### Tipos de apertura



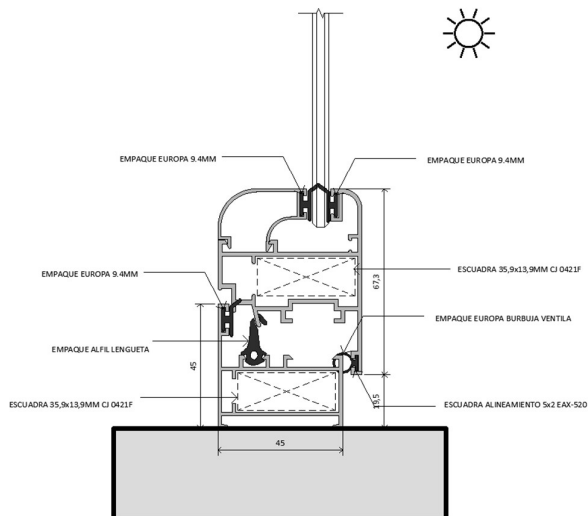
### Detalles de anclaje



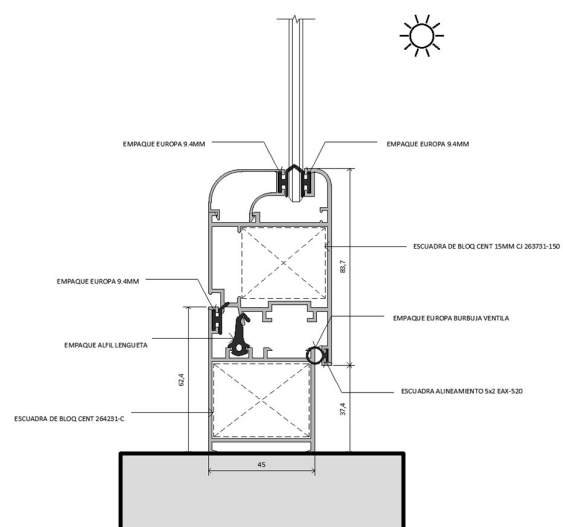
Sección típica marco fijo



Sección típica unión vidrio fijo



Sección típica V.proyectable apt externa



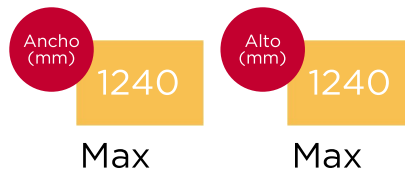
Sección típica P.abatible apt externa

## Aplicaciones



## POSIBILIDADES DE DIMENSIONES

### Dimensiones Máximas Ventana Proyectable



### Dimensiones Máximas Puerta Abatible



- ✓ En aplicaciones donde se acerquen a las dimensiones máximas o bien puertas de alto tránsito se recomienda colocar vidrio de seguridad.

- ✓ Se debe tomar en cuenta el peso del vidrio en cada una de las aplicaciones para asegurar el buen funcionamiento del sistema.
- ✓ Se debe verificar en todo caso la capacidad máxima de soporte de cremonas, compases y bisagras.

Nota: Se recomienda no exceder las restricciones del sistema para asegurar su estabilidad y correcto funcionamiento.

## RECOMENDACIONES

- ❑ Cada aplicación debe utilizar accesorios suministrados por Macopa de la casa Olimpia Hardware.
- ❑ Los rieles deben estar fuera de contacto y almacenamiento de escombros, polvo y desechos que puedan perjudicar el movimiento de las hojas proyectables o abatibles.
- ❑ En edificios de altura donde las dimensiones máximas estén al margen se recomienda utilizar vidrio de seguridad.

## APLICACIONES

