




Imágenes con carácter ilustrativo



De las necesidades de los arquitectos y dueños de hogar, nace nuestra línea SKYLINE, una línea con propósito. Hemos considerado cómo cada detalle puede cumplir con su visión, guiados por la calidad que solo MACOPA puede ofrecer

CARACTERÍSTICAS GENERALES

Mayor Desempeño

Por la combinación de eficiencia energética, aislamiento acústico y precio.

Gran Escala

Agrega líneas elegantes y limpias con acristalamientos más grandes.

Elegante y seguro

Accesorios exclusivos con la mayor seguridad de la industria.

MAYOR DESEMPEÑO

ACABADOS DURADEROS

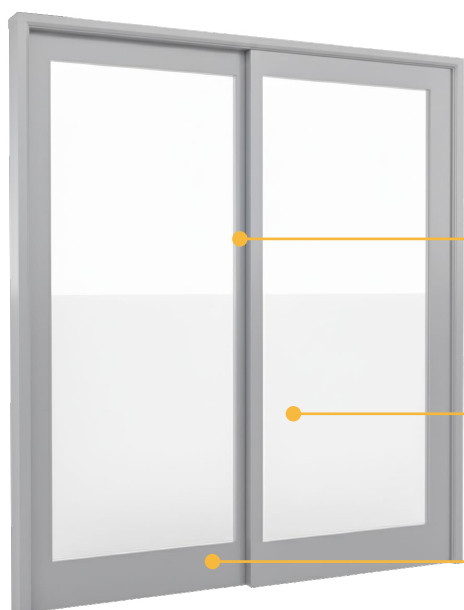
Para ayudar a garantizar que nuestra línea Skyline supere los requerimientos y expectativas de la industria incorporamos rieles de rodamiento de acero inoxidable y aluminio con acabado calidad Qualicoat que previene la oxidación en ambientes salinos y la degradación del sol.

REDEFINIENDO RENDIMIENTO

Obtenga eficiencia energética y aislamiento acústico a un precio increíble con nuestros perfiles de aluminio con puente térmico y acristalamientos de hasta 32mm.

GRAN ESCALA MEJORA LA VISTA

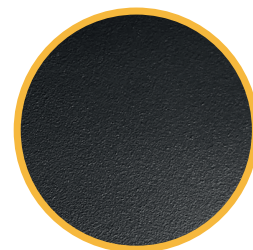
Obtenga más luminosidad con la línea Skyline, cumpla su visión con alturas de hoja de 3250mm y anchos de 2.20m de ancho x 3.25m de alto con cruce central de tan solo 35mm.



Cruce central
reducido 35MM

Acristalamiento
más grandes
mayor transparencia

Riel de acero
inoxidable rodamiento
suave y silencio



Acabado disponible

Negro Texturizado

ACABADO RESISTENTE



Eficiencia térmica
Rotura de puente térmico

Acabado resistente
Certificado



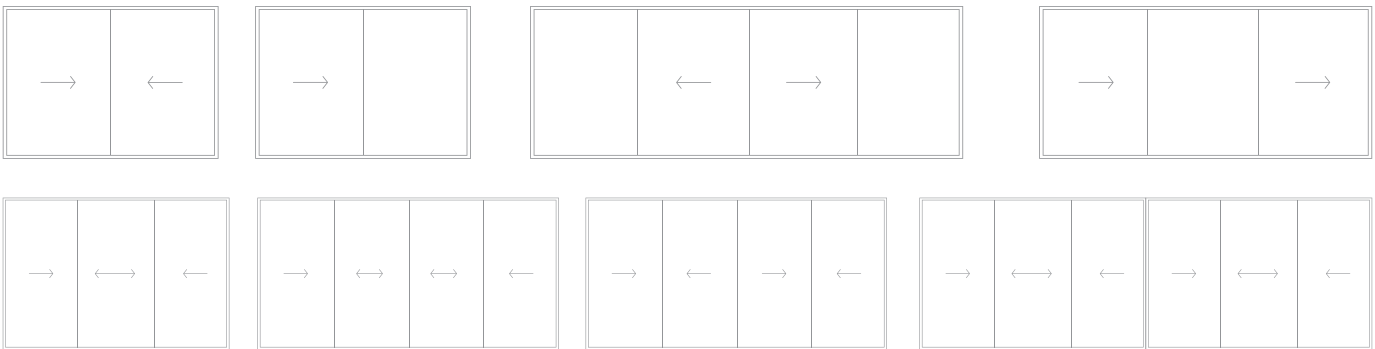
Eficiencia energética y aislamiento acústico
Diseño minimalista y moderno

REDEFINIENDO EL ESTÁNDAR

Configuraciones y tamaño máximos, más de 20 configuraciones disponibles.

+ Cedazo and the 1, 2, 3 and 4 track rails

+ Opción de diseño que combina elementos fijos y móviles en un solo marco



Nuestra línea Skyline está diseñado para ampliar la apertura, la vista y el espacio habitable.

ESPECIFICACIONES TÉCNICAS

CARACTERÍSTICAS

Maximiza la entrada de luz sin comprometer su rendimiento.
Cruce central de tan solo 35 mm.
Dos tipos de umbral en color negro.

HERRAJES Y ACCESORIOS

Accesorios minimalistas exclusivos color negro.
Cerraduras multipunto.
Riel de acero inoxidable.

OPCIONES DE ACRISTALAMIENTO

Acristalamiento máximo 32mm.
Peso máximo recomendado 280 kg / hoja.
Vidrio laminado 4+4 hasta 10+10.
Vidrio insulado con separador Quanex 12.5 mm, 15.5mm, 20mm.
Low E Saint Gobain ST, KNT, SKN.
Separador negro con sello de silicona estructural negro.

			
Permeabilidad al aire ▶ Clase 3	Estanqueidad al agua ▶ Clase 5A	Resistencia al viento ▶ Clase C5	Aislamiento acústico Rw ▶ 36 dB (-1, -2)

Dimensiones máximas	3.25 x 2.20 ancho
Peso máximo recomendado	280 kg/hoja
Espesor máximo de acristalamiento	32 mm
Transferencia térmica (U)	Hasta 1.0 w/m2K.
Aislamiento acústico	36 dB (-1; -2).

Resultados AEV para una ventana de 2 hojas de 1230 x 1480 mm

EXTERIOR E INTERIOR DE ALUMINIO CON PROTECCIÓN [QUALICOAT]

Marco

- Las superficies expuestas al exterior son de aluminio extruido aleación 6063, temple T5, con protección a la decoloración y oxidación [qualicoat], estándar mundial de acabados de pintura en polvo para uso arquitectónico.
- Las superficies expuestas al interior son de aluminio extruido aleación 6063, temple T5, con protección a la decoloración y oxidación [qualicoat], estándar mundial de acabados de pintura en polvo para uso arquitectónico.
- Entre las superficies expuestas al exterior y al interior, el marco incorpora [RPT], una barrera de poliamida sintética de nylon reduce la conductividad energética y acústica entre ambos espacios.
- El marco se ensambla con escuadras de unión y alineamiento de aluminio extruido aleación 3, temple T5.
- La guía de rodamiento es de acero inoxidable 304, una adición de cromo níquel austenítico aumenta la resistencia a la corrosión y proporciona mayor resistencia a temperaturas elevadas.

Hoja

- Las superficies expuestas al exterior son de aluminio extruido aleación 6063, temple T5, con protección a la decoloración y oxidación [qualicoat], estándar mundial de acabados de pintura en polvo para uso arquitectónico.
- Las superficies expuestas al interior son de aluminio extruido aleación 6063, temple T5, con protección a la decoloración y oxidación [qualicoat], estándar mundial de acabados de pintura en polvo para uso arquitectónico.
- Entre las superficies expuestas al exterior y al interior, el marco incorpora [RPT], una barrera de poliamida sintética de nylon reduce la conductividad energética y acústica entre ambos espacios.
- La hoja se ensambla con tapas de unión de poliamida sintética de nylon y tornillos de acero inoxidable 304.
- Los rodamientos tándem con agujas soportan hasta 250 kg por hoja, cuentan con recubrimiento [Corrotect®] para condiciones de humedad, agua, exceso de salinidad y cambios bruscos de temperatura. Las ruedas incorporan puente térmico (RPT) alcanzando el mejor desempeño.

Herrajes

- Mecanismo multipunto interno con 2,3 y 4 puntos de cierre de 600mm, 1000mm y 1800mm.
- Cierre y tirador multipunto izquierdo y derecho minimalista [acabado negro], fabricado en aluminio extruido AA6063-T5 con acabado de pintura electroestática.
- Tirador exterior minimalista [acabado negro], fabricado en aluminio extruido AA6063-T5 con acabado de pintura electroestática.

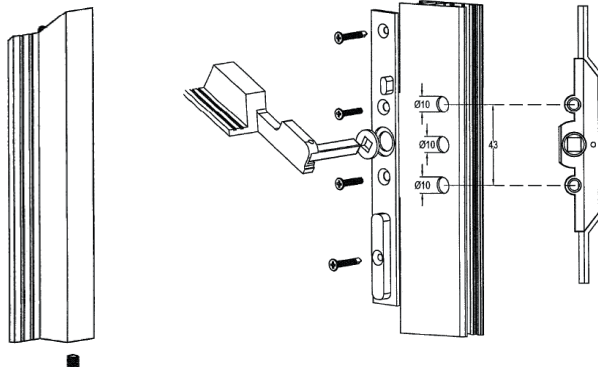
Acristalamiento

- Vidrio flotado que cumple con la norma ASTM C 1036.
- Separador flexible Quanex® para acristalamientos herméticos con cámara de aire.
- Cámara de acristalamiento de hasta 1 3/8" (32 mm).

CIERRE MINIMALISTA

Características del cierre:

1. Fabricado en aluminio extruido.
2. Para puerta o ventana corredera.
3. Con cierre minimalista que activa el multipunto mediante un cuadradillo. Com - patible con el sistema multipunto universal (210, 600, 1000, 1400, 1600 y 1800). Mide 180 mm.
4. Cuadradillo de 7x7 mm.
5. Disponible en todos los colores de la carta RAL (anodizado, lacado y cromado).
6. Mecanismo Multipunto disponible en ambas manos. izquierda y derecha.



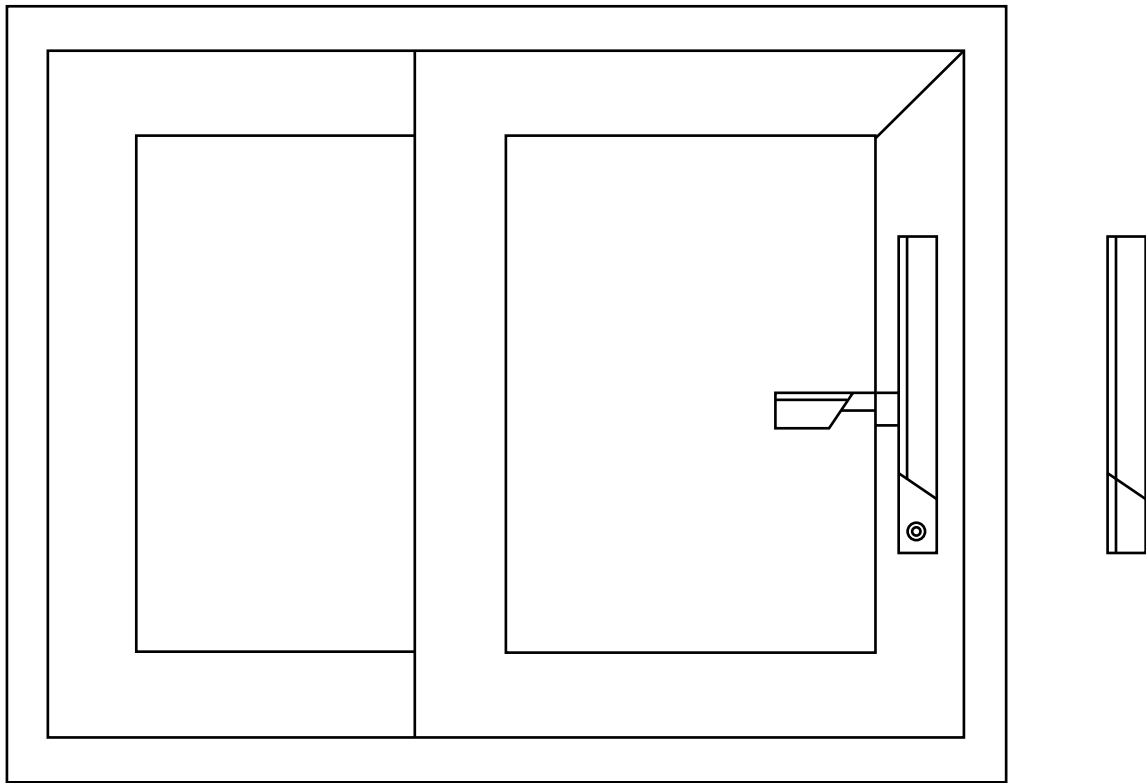
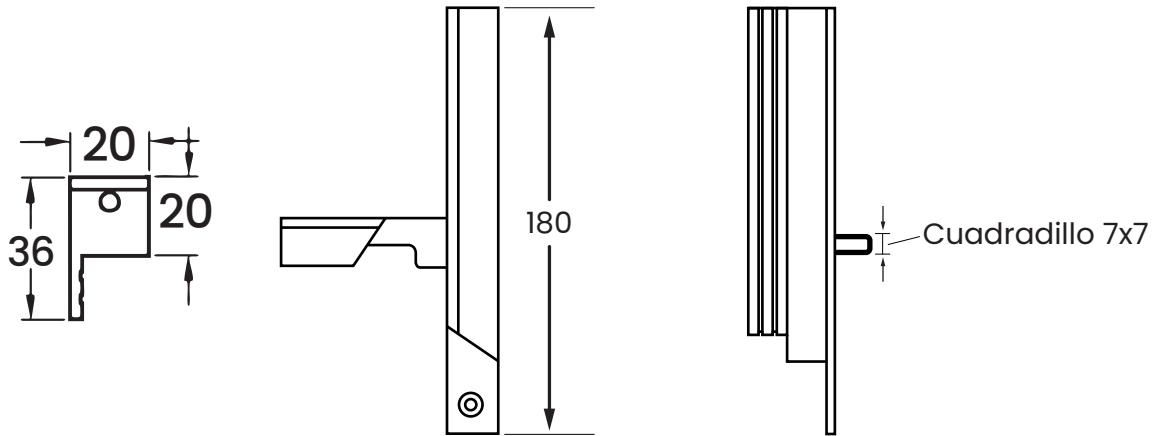
TIRADOR MINIMALISTA

Serie: Corredera

Tornillo: Aleación Aluminio 6063 T5

Unidades por caja: S/N

Peso: 225 gramos/ud





Macopa Aceros

+506 2010 7300

El Roble, Puntarenas, Costa Rica

Macopa Gypsum

+506 2010 7300

Calle Blancos, San José, Costa Rica

Macopa Vidrios

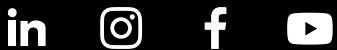
+506 2010 7310

Calle Blancos, San José, Costa Rica

Macopa Ventanas

+506 2010 7310

Calle Blancos, San José, Costa Rica



www.macopa.com



Somos una empresa en constante renovación, dedicada a la fabricación y distribución de productos de la mejor calidad, de acuerdo a las normas y necesidades del mercado, especializada en Sistemas Livianos, Acero, Vidrio y Aluminio para el sector de la construcción e industria.